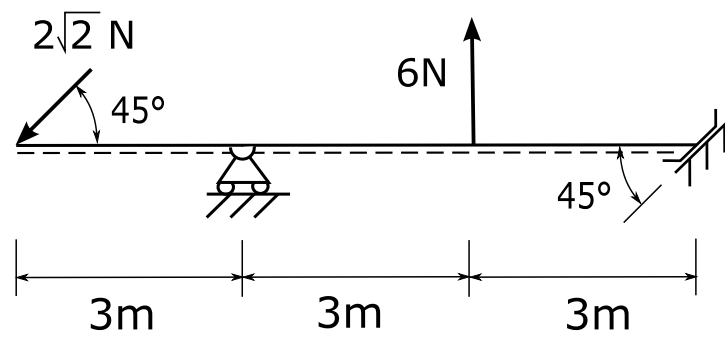


Cognome _____ Nome _____ Matricola _____

Esercizio 1

Calcolare le azioni interne nella seguente struttura.
Rappresentare le reazioni vincolari ed i diagrammi delle azioni interne ottenuti.



Esercizio 1

A large grid area for drawing the internal force diagrams. At the top, a small diagram shows the forces: a force of $2\sqrt{2}$ N pointing down and to the left, and a force of 6N pointing up. Below this, there are three horizontal lines representing the axes for the internal force diagrams: the top line is for reactions (RV), the middle line is for normal force (N), and the bottom line is for shear force (T). Each line has a dashed line above and below it for plotting.

[RV]

[N]

+

[T]

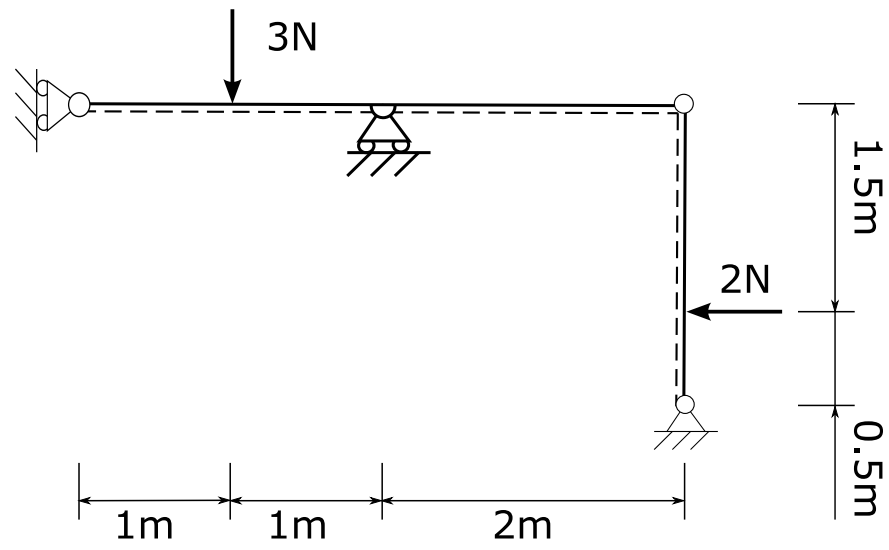
+

[M]

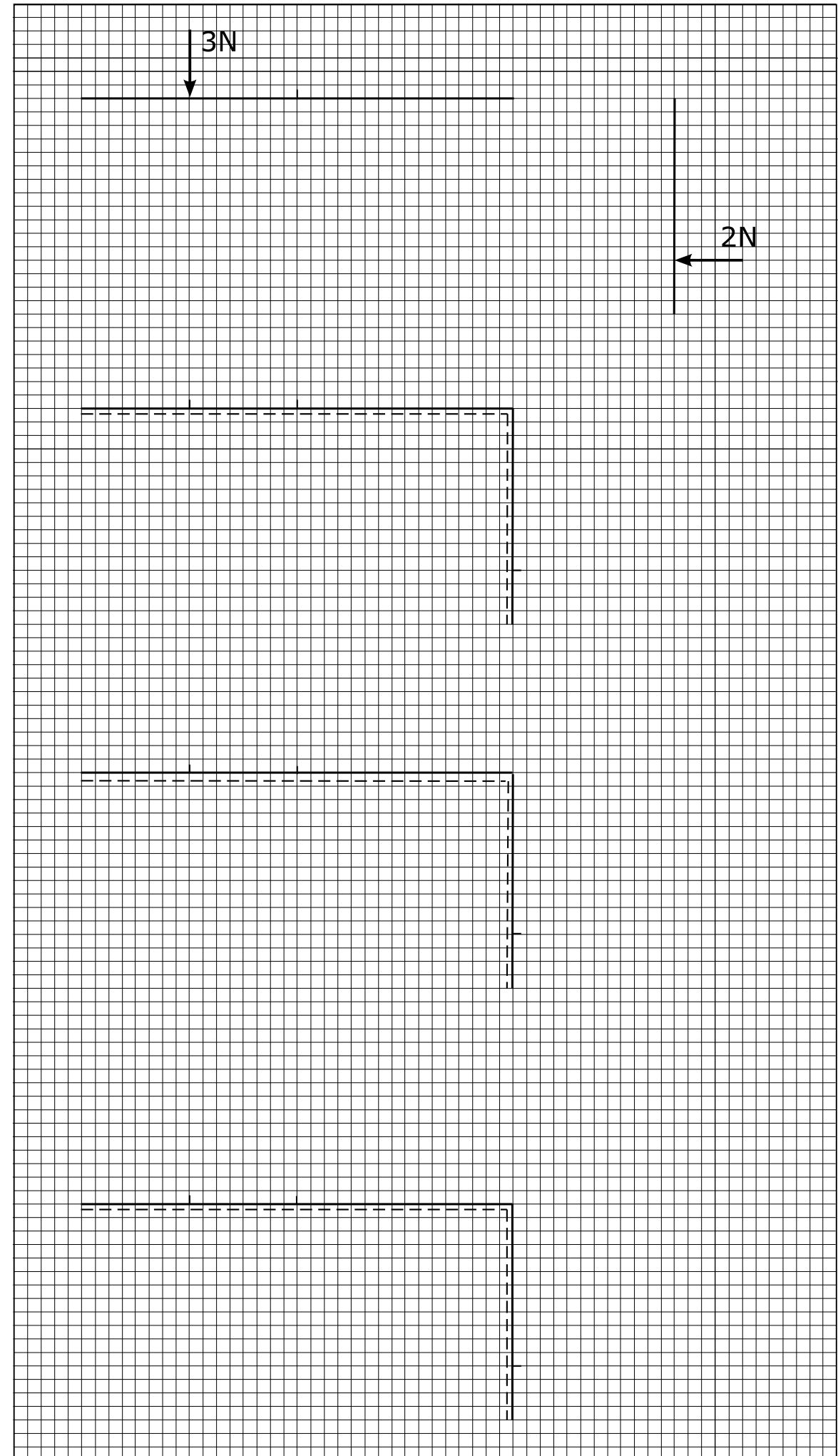
+

Esercizio 2

Calcolare le azioni interne nella seguente struttura.
Rappresentare le reazioni vincolari ed i diagrammi delle azioni interne ottenuti.



Esercizio 2



[RV]

[N]

[T]

[M]

