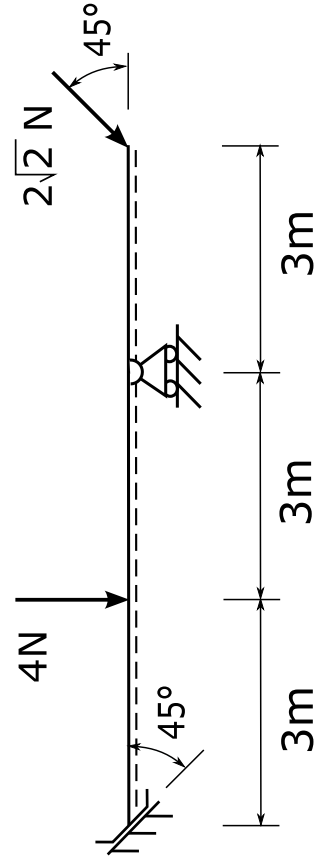


Cognome _____ Nome _____ Matricola _____

Esercizio 1

Calcolare le azioni interne nella seguente struttura.
Rappresentare le reazioni vincolari ed i diagrammi delle azioni interne ottenuti.



Esercizio 1

[RV]

[N]



[T]

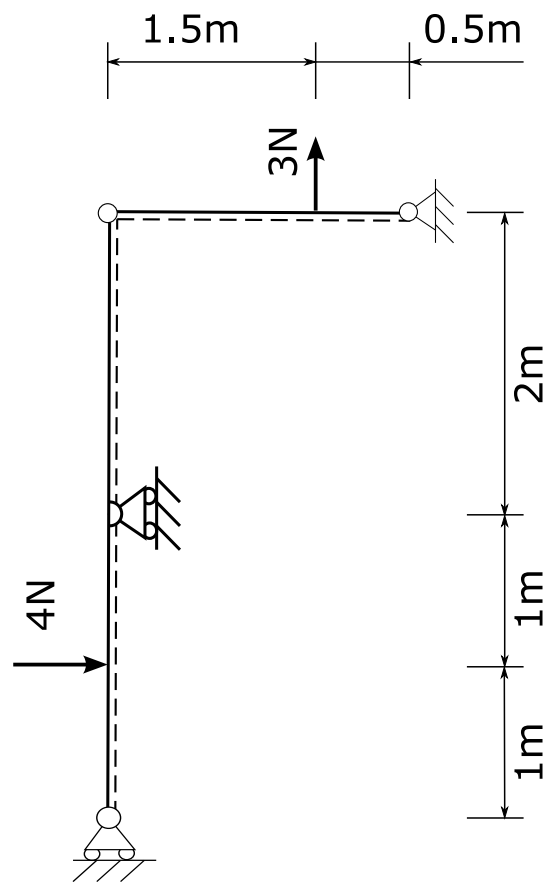


[M]

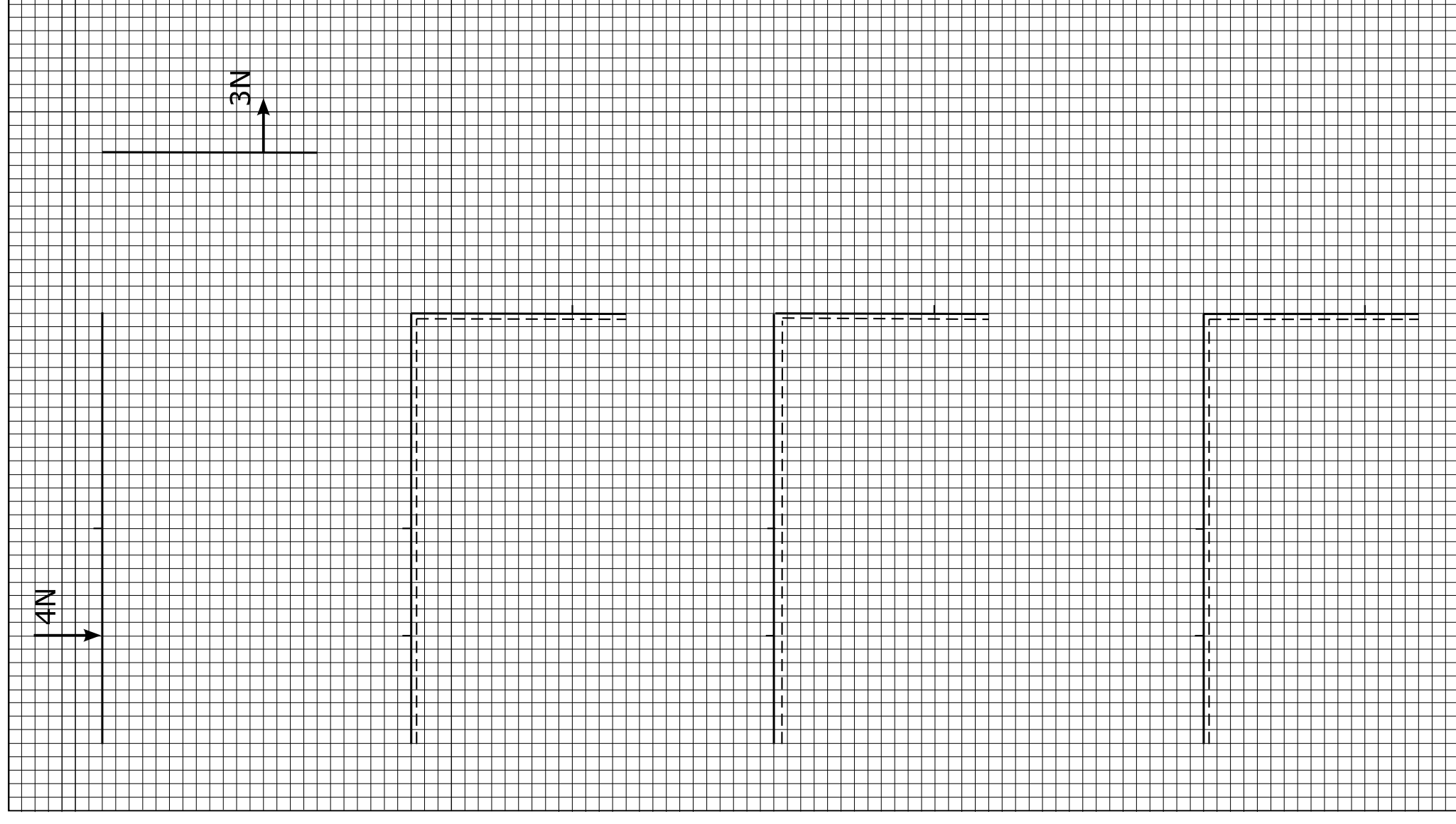


Esercizio 2

Calcolare le azioni interne nella seguente struttura.
Rappresentare le reazioni vincolari ed i diagrammi delle azioni interne ottenuti.



Esercizio 2



[RV]

[N]

[T]

[M]